

**ATC** - SECURITY

**5 dv**

**centrální zamykání 5. dveří ŠKODA FELICIE**

**NÁVOD K MONTÁŽI**



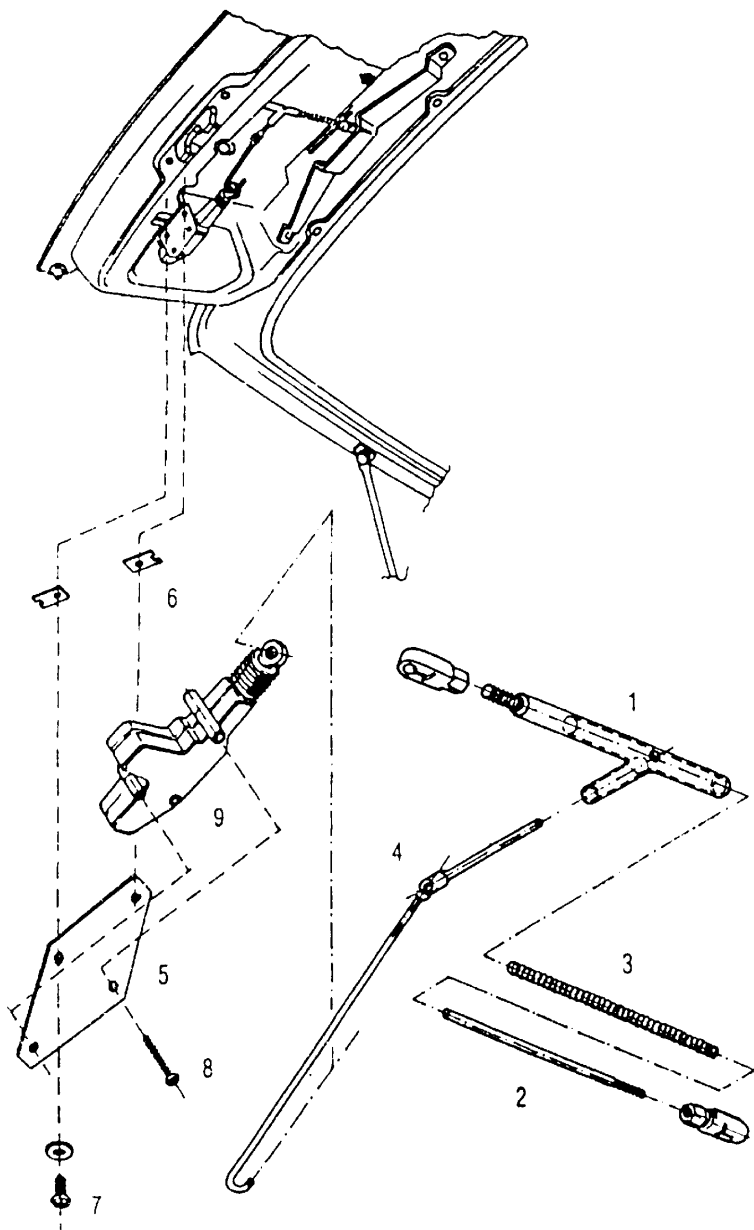
*Souprava je určena k montáži centrálního zamykání pátých (t.j. zadních) dveří vozu Škoda Felicie. Je vhodná pro použití u takových automobilů, kde již centrální zamykání všech ostatních dveří ve výbavě je.*

## Obsah soupravy:

1 ks	těleso táhla (1)
1 ks	píst táhla (2)
1 ks	pružina (3)
1 ks	táhlo aretace (4)
1 ks	držák servomotoru (5)
2 ks	matka samořezného šroubu (6)
2 ks	šroub samořezný $\text{Æ} 6 \text{ mm}$ (7)
2 ks	šroub samořezný $\text{Æ} 5 \text{ mm}$ (8)
1 ks	servomotor (9)
1 ks	svazek kabelů
1 ks	návod k montáži

## Montáž servomotoru a mechanických dílů

- Opatrně odstraňte čalounění zadních dveří včetně PVC folie. Rozpojte táhlo mezi vnitřní a vnější částí originálního zámku.
- Z táhla demontujte plastové spojky. Tyto spojky našroubujte na těleso táhla (1) a píst táhla (2) dle obrázku na str. 2. Nasuňte je zpět na vnitřní a vnější částí originálního zámku. Dále na píst (2) nasuňte pružinu (3) a zasuňte ho do tělesa táhla (1).
- Pokud není držák servomotoru (5) od výrobce připevněn k servomotoru (9), přišroubujte ho šrouby (8).
- Na servomotor (9) zavěste táhlo aretace (4), jeho druhý konec vsuňte do příčné trubice tělesa táhla (1).
- Nakonec pomocí držáku (5) upevněte servomotor šrouby (7) a maticemi (6) do původních technologických otvorů.



## Elektrické zapojení

- Kabely vedte podél původního svazku kabelů k přednímu sloupku na straně řidiče. Ujistěte se, že žádná ostrá hrana nepoškodí kabel, v případě potřeby použijte gumovou průchodku.
- Rozpojte původní konektor a provedte elektrické zapojení servomotoru podle připojeného obrázku. (Nakreslené konektory nejsou součástí sady.)
- Zkontrolujte správnou funkci systému před zpětnou montáží dveřního čalounění.

